

P-KLONE™ الفاصل الدوامي المائي Hydrocyclone فصل الزيت عن الماء الأولي المنتج



المزايا الأساسية

الاقتصاد في التكاليف

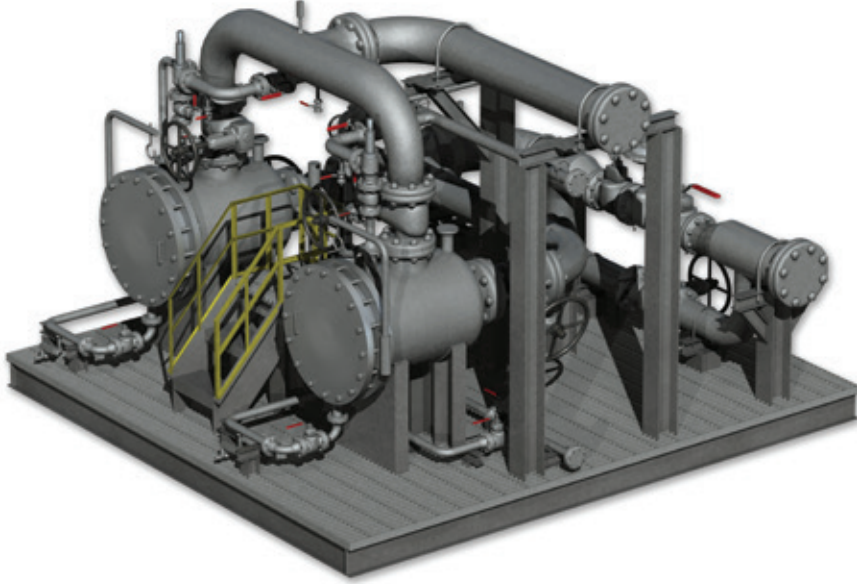
- طريقة اقتصادية وفعالة لتقليل تركيز الزيت قبل فصل الزيت الثانوي.
- الاستغناء عن تكاليف مضخة التغذية باستخدام ضغط العملية الموجود.
- سهولة النقل والتكيب والتشغيل تجعله مثاليًا للمشاريع المؤقتة وكذلك طويلة الأجل.

أداء أفضل

- تكنولوجيا منخفضة المخاطر، مع ما يقرب من 30 عامًا من الأداء المثبت وآلاف الوحدات التي تعمل في الخدمة.
- سهولة الصيانة بدون وجود أجزاء متحركة وبدون وجود آليات ميكانيكية عرضة للخلل وبدون تسرب انبعاثات.

مرونة عالية

- يعمل على نحو نموذجي بغض النظر عن الاتجاه أو الاهتزاز أو الحركات الالتفافية التي تواجهها في عرض البحر.
- نطاق إمالة كبير يسمح لك بتشغيل معدلات التدفق المثالية لعملية التشغيل التي تريدها.



نظرة عامة

الفاصل الدوامي المائي P-klone هو نظام اقتصادي وعالي الكفاءة لمعالجة الماء المحمل بالزيت. إنه أسلوب مثبت جيداً لاستخلاص الماء من فاصل الإنتاج مع تركيبات زيت تصل إلى 5% وتجهيزه للمعالجات الثانوية مثل عمليات المعالجة عن طريق التعويم بحث الغاز أو الترشيح. يمكن تصميم الفاصل الدوامي المائي لمعالجة أي معدلات تدفق ومستويات ضغط منتجة تحتاجها. جهاز P-klone هو جهاز صغير خفيف الوزن وغير حساس للتوجيه أو الحركة، وهو ما يجعله حلاً مثاليًا للتطبيقات في البحر والمساحات المحدودة على البر.

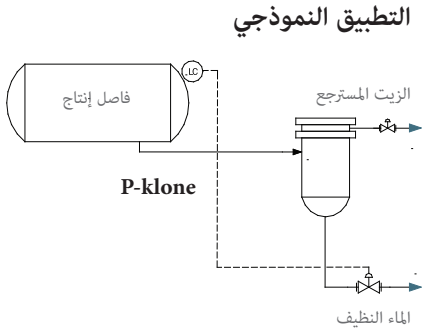
طريقة العمل

يقوم جهاز P-klone بتحويل سرعة تدفق الماء من فاصل الإنتاج إلى قوة طرد مركزي. شكل الوحدة يتسبب في جعل الماء يشكل دوامة، تشبه الإعصار إلى حد كبير. يتحرك الماء بسرعة أكبر بابتعاد الجانبين، مما يتسبب في خلق منطقة ضغط منخفض بتدفق عكسي في الوسط. يتحرك الماء الثقيل إلى خارج جدار الوحدة، بينما يتركز الزيت الأخف وزناً في الوسط. يخرج الماء من مخرج الماء النظيف ويخرج الزيت من الطرف المقابل. تحدث عملية الفصل هذه بالكامل في أقل من ثانيتين.

الفاصل الدوامي المائي



P-KLONE™ Hydrocyclone الفاصل الدوامي المائي فصل الزيت عن الماء الأولي المنتج



الميزات القياسية

- وعاء ضغط بمعيار ASME، باتجاه رأسي أو أفقي
- فتحة بطانة بحواف
- مراجعة كاملة للعملية
- مواد التصنيع

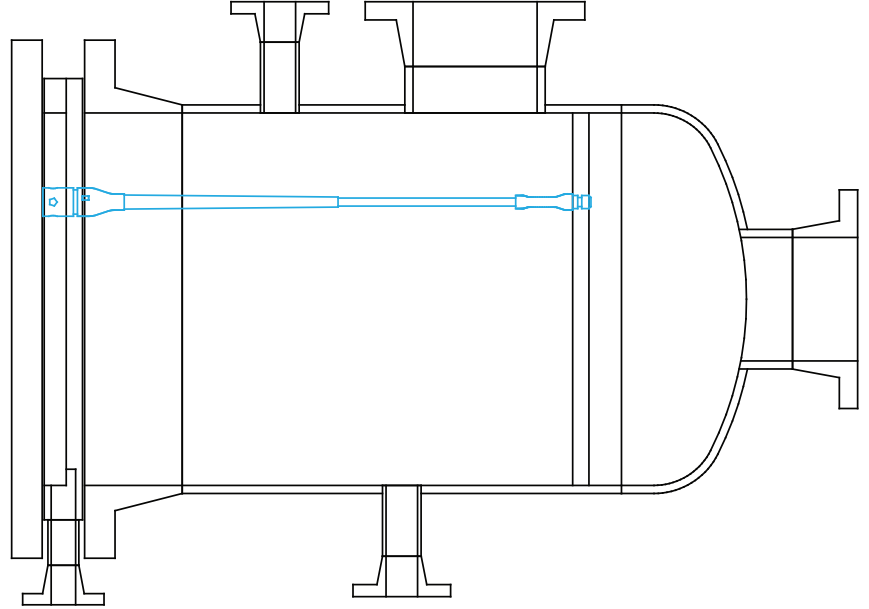
وعاء ضغط: مغطى من الداخل بطبقة من الحديد الكربوني

ألواح الدعم: مغطاة بحديد كربوني

الأجزاء الداخلية: 2205 ستانليس ستيل مزدوج

خيارات

- بطانات فارغة ملائمة ظروف التدفق المنخفض
- نظام مدار مبهضة
- الكاشطة والأنابيب والعدادات وعناصر التحكم
- خدمات توصيف الماء
- خدمات انتقاء المعالجة الكيميائية
- مواد محسنة للأوعية والأجزاء الداخلية
- الصمامات والعدادات والأنابيب
- معدات إضافية مثل مضخات النقل والحقن الكيميائي
- الحماية من الطقس البارد مثل الغلاف المانع للاندلاق أو العازل.
- خيارات أخرى حسب اللزوم للوفاء بالموصفات



السعات والأبعاد النموذجية لجهاز P-klone			
الطول بالبوصة	القطر بالبوصة	الإمالة برميل ماء في اليوم	السعة برميل ماء في اليوم
48	12	1,250	5,600
50	18	2,850	13,000
50	24	5,500	25,300
53	36	12,900	59,300
55	48	23,900	109,600

السعة الاسمية عند اختلاف مقداره 100 رطل/بوصة²، مدخل الماء إلى مخرج الزيت
اتصل بشركة Exterran لمعرفة سعات التدفق الأخرى وتأكيد الأحجام

ملاحظات

1721 27th Ave. NE
Calgary, AB T2E 7E1 Canada

فاتاه: +1.403.219.2210

سكاف: +1.403.219.2211

globalwatersales@exterran.com

EXTERRAN

www.exterran.com