



P-Klone™ Hydrocyclone

Desoleificação primária de água produzida

Principais benefícios

Economia de custos

- Um modo eficiente e rentável de reduzir a concentração de óleo antes da desoleificação secundária.
- Elimina o custo de uma bomba de alimentação mediante uso da pressão de um processo existente.
- Fácil de transportar, instalar e acionar, o que o torna ideal tanto para projetos temporários como projetos de longo prazo.

Melhor desempenho

- Tecnologia de baixo risco, com quase 30 anos de desempenho comprovado e milhares de unidades em serviço.
- Fácil de manter, sem partes móveis, sem mecanismos propensos a falha e sem emissões fugitivas.

Alta flexibilidade

- Funciona perfeitamente, independentemente da orientação ou de movimentos de inclinação longitudinal e lateral encontrados em alto-mar.
- Ampla faixa de fluxo, o que permite que você use taxas de fluxo ideais para sua operação.

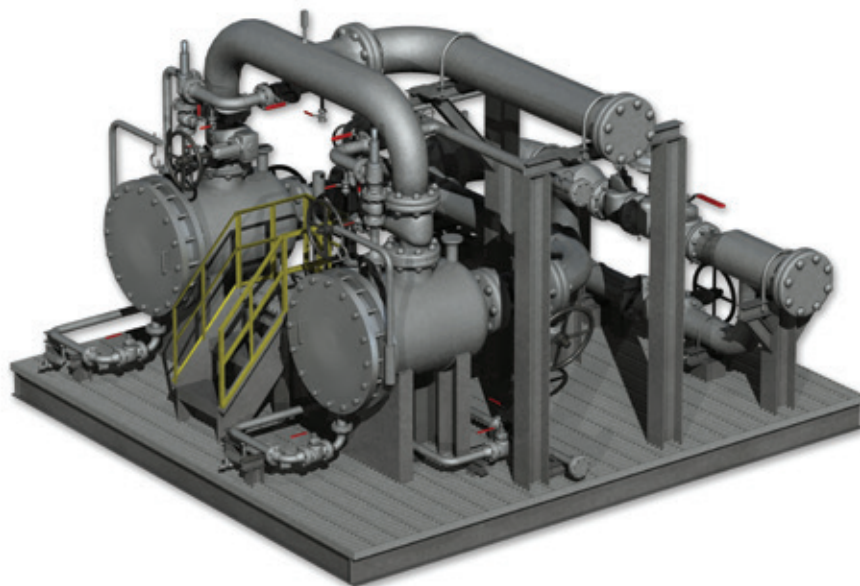
Hidro ciclone

Admissão tangencial

Saída de óleo



Saída de água



VISÃO GERAL

O hidrociclone P-klone é uma abordagem altamente eficiente e econômica para o processamento de águas carregadas de óleo. Trata-se de um método comprovado para retirar água do separador de produção, com concentrações de óleo de até 5%, e prepará-la para tratamentos secundários, como filtração ou flotação de gás induzida. O hidrociclone pode ser projetado para lidar com qualquer volume de fluxo e pressão de saída que você precisar.

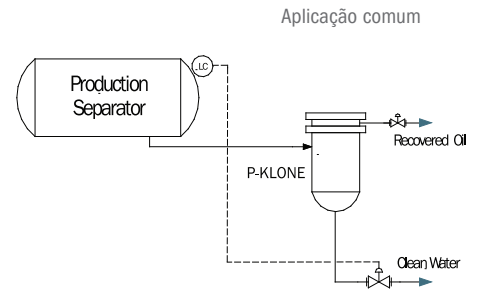
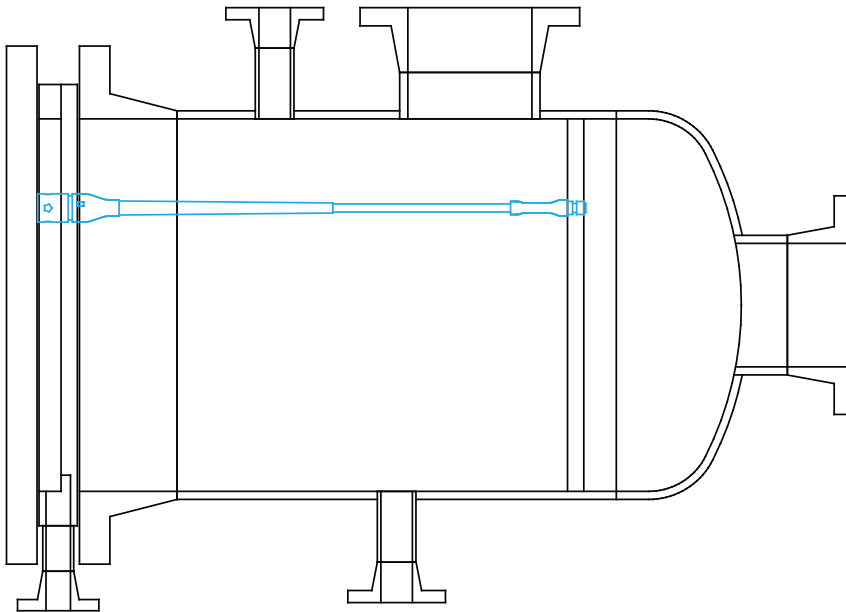
O P-klone é pequeno, leve e indiferente à orientação ou movimento, o que o torna uma solução ideal para aplicações em alto mar e em espaços confinados em terra.

FUNCIONAMENTO

O P-klone converte a velocidade da água que flui a partir do separador de produção em força centrífuga. A forma da unidade faz com que a água se torne um vórtice, muito parecido com um redemoinho. A água se move mais rápido à medida que os lados se afunilam, provocando uma área de baixa pressão de fluxo inverso no centro. A água mais pesada se desloca para a parede externa da unidade, enquanto o óleo mais leve se concentra no centro. A água sai pela saída de água limpa e o óleo sai pela extremidade oposta. Todo este processo de separação ocorre em menos de dois segundos.

P-Klone™ Hydrocyclone

Desoleificação primária de água produzida



Capacidades e Dimensões do P-klone Típico

Capacidade		Fluxo		Diâmetro		Comprimento	
BWPD	BWPD	centímetros	inches	centímetros	inches	centímetros	inches
5,600	1,250	30.50	12	121.92	48		
13,000	2,850	45.72	18	127.00	50		
25,300	5,500	60.96	24	127.00	50		
59,300	12,900	91.44	36	134.62	53		
109,600	23,900	121.92	48	139.70	55		

Capacidade nominal a 689.475729 kpa de diferencial, de admissão de água para saída de óleo.
Entre em contato com a Exterran para outras capacidades de fluxo e para confirmar dimensionamento.

Notas

Características-padrão

- Vaso de pressão código ASME, orientação vertical ou horizontal
- Acesso de revestimento flangeado
- Avaliação completa do processo
- Materiais de construção:
 - Vaso de pressão: aço carbono revestido internamente
 - Placas de apoio: aço carbono revestido
 - Componentes internos: aço Inox (SS) 2205 Duplex

Opções

- Revestimentos de vedação para adaptar para condições de baixo fluxo
- Sistema acionado por bomba
- Skid, tubulação, instrumentação e controles
- Serviços de caracterização de água
- Serviços de seleção de tratamento químico
- Materiais atualizados para vasos, componentes internos, válvulas, instrumentos, tubulações
- Equipamentos auxiliares, tais como bombas de transferência e injeção química
- Proteção para climas frios, como gabinetes para skids e isolamento
- Outras opções conforme necessárias para atender as suas especificações



www.exterran.com

1721 27th Ave. NE
 Calgary, AB T2E 7E1 Canada
 Phone: +1.403.219.2210
 Fax: +1.403.219.2211
 globalwatersales@exterran.com

Este folheto foi criado somente para fins informativos e não deve ser considerado como representação ou garantia de qualquer tipo, ou como declaração de quaisquer termos ou condições de venda. Acredita-se que as informações aqui contidas estão corretas, mas nenhuma garantia é dada quanto a correção e integridade, ou aplicabilidade para qualquer cliente específico ou situação.

Copyright © 2012 Exterran Holdings, Inc.

P-KLONE-08-04-BP-DE12-A4